

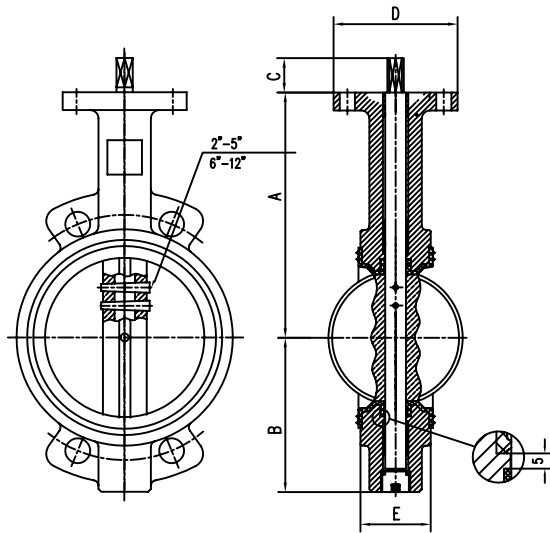
BWN-0305

Basınç Sınıfı : PN25
 Gövde : Sfero döküm
 Klape : Paslanmaz çelik
 Conta : EPDM
 İzolasyona uygun boyun dizaynı
 El kumandalı (DN40...DN200)
 Dişli kutulu (DN250...DN300)

Pressure Rating : PN25
 Body : Ductile iron
 Disc : Stainless steel
 Seat : EPDM
 Long neck design for high thicness
 insulated pipes
 Hand lever (DN40...DN200)
 Gear box (DN250...DN300)

PRODUCT SIZE

PRODUCT	SIZE
BWN-0305X050	DN 50
BWN-0305X065	DN 65
BWN-0305X080	DN 80
BWN-0305X100	DN 100
BWN-0305X125	DN 125
BWN-0305X150	DN150
BWN-0305X200	DN 200
BWN-0305X250	DN 250
BWN-0305X300	DN 300

CERTIFICATIONS**MALZEME / MATERIALS**

Gövde / Body : BWN 0305 Sfero döküm / Ductile iron (GGG40.3)
 Klape / Disc : Paslanmaz çelik / Stainless steel
 Sit / Seat : EPDM
 Üst Mil / Upper Stem : Paslanmaz çelik / Stainless steel
 Alt Mil / Bottom Stem : Paslanmaz çelik / Stainless steel
 Kol / Hand lever : Karbon çelik / Carbon steel
 Ayna / Throtling Plate : Karbon çelik / Carbon steel
 Civata / Bolt : Karbon çelik / Carbon steel
 Somun / Nut : Karbon çelik / Carbon steel

GENEL ÖZELLİKLER / GENERAL PROPERTIES

Standart No : TS EN 593 + A1
 Basınç Sınıfı / Pressure Rating : PN25
 Maksimum Çalışma Sıcaklığı / Maximum Working Temp. : EPDM için 120 °C (Su) / EPDM for 120 °C (Water)

DN	A	B	E	D	C	Kv
50	140	68,5	43	90	217	115
65	152	76	45	90	229	255
80	160	85	46	90	237	375
100	180	100	51,5	90	257	760
125	191	120	56	90	268	1030
150	202	132	56,5	90	279	1790
200	237	160	60	125	336	3450
250	274	200	68,5	125	376	5050
300	312	230	79,5	125	414	7420