

> WAFER KELEBEK VANA

WAFER BUTTERFLY VALVE

BWN-0201 / BWN-0301

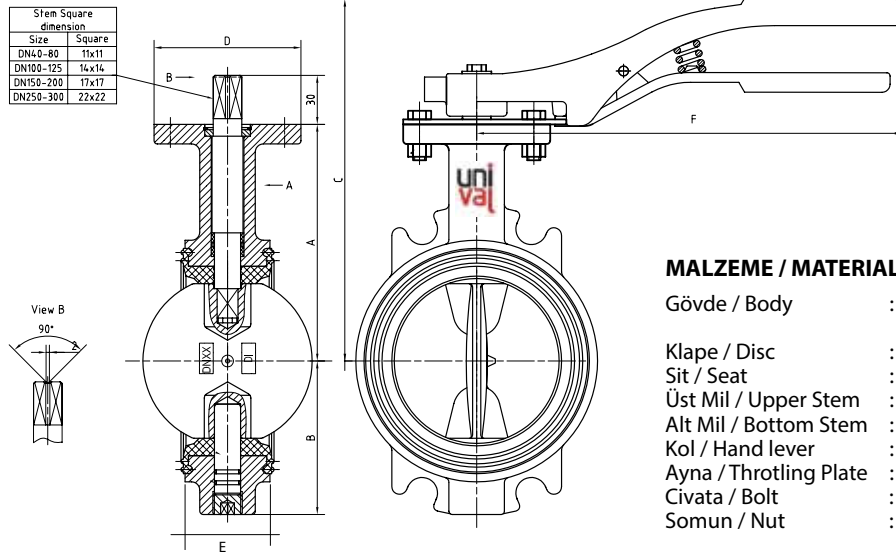


CERTIFICATIONS



Basınç Sınıfı	: PN16
Gövde	: Dökme demir (BWN-0201) Sfero döküm (BWN-0301)
Klape	: Nikel kaplı sfero döküm
Conta	: EPDM veya NBR İzolasyona uygun boyun dizaynı El kumandalı (DN40...DN200) Dişli kutulu (DN250...DN300)
Pressure Rating	: PN16
Body	: Cast iron (BWN-0201) Ductile iron (BWN-0301)
Disc	: Nickel plated ductile iron
Seat	: EPDM or NBR Long neck design for high thickness insulated pipes Hand lever (DN40...DN200) Gear box (DN250...DN300)

PRODUCT	SIZE
BWN-0201X040	DN 40
BWN-0201X050	DN 50
BWN-0201X065	DN 65
BWN-0201X080	DN 80
BWN-0201X100	DN 100
BWN-0201X125	DN 125
BWN-0201X150	DN150
BWN-0201X200	DN 200
BWN-0201X250	DN 250
BWN-0201X300	DN 300



MALZEME / MATERIALS

Gövde / Body	: BWN 0201 Pik döküm / Cast iron (GG25) BWN 0301 Sfero döküm / Ductile iron (GGG40)
Klape / Disc	: Nikel kaplı sfero döküm / Nickel plated ductile iron
Sit / Seat	: EPDM / NBR / Viton / PTFE
Üst Mil / Upper Stem	: Paslanmaz çelik / Stainless steel
Alt Mil / Bottom Stem	: Paslanmaz çelik / Stainless steel
Kol / Hand lever	: Karbon çelik / Carbon steel
Ayna / Throtling Plate	: Karbon çelik / Carbon steel
Civata / Bolt	: Karbon çelik / Carbon steel
Somun / Nut	: Karbon çelik / Carbon steel

GENEL ÖZELLİKLER / GENERAL PROPERTIES

Standart No	: TS EN 593 + A1
Basınç Sınıfı / Pressure Rating	: PN16
Maksimum Çalışma Sıcaklığı / Maximum Working Temp.	: EPDM için 120 °C (Su) / EPDM for 120 °C (Water) NBR için 90 °C (Su ve madeni yağ) / NBR for 90 °C (Water and petroleum oil)

DN	A	B	E	D	F	C	Kv
40	140	63,5	34,5	90	260	217	49,5
50	140	68,5	43	90	260	217	115
65	152	76	45	90	260	229	255
80	160	85	46	90	260	237	375
100	180	100	51,5	90	260	257	760
125	191	120	56	90	260	268	1030
150	202	132	56,5	90	260	279	1790
200	237	160	60	125	326	336	3450
250	274	200	68,5	125	416	376	5050
300	312	230	79,5	125	416	414	7420