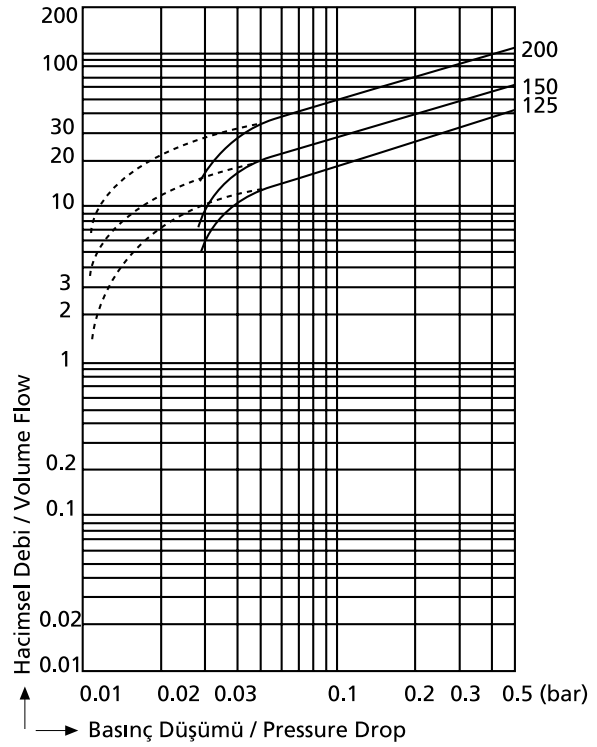
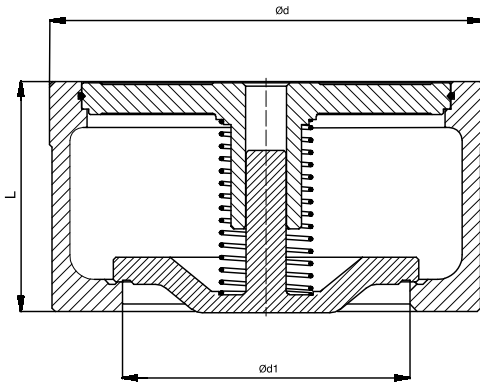


**CHE-0601**

Basınç Sınıfı : PN16  
 Gövde : Sfero döküm / Paslanmaz çelik  
 Disk : Sfero döküm / Paslanmaz çelik  
 Yay : Paslanmaz çelik  
 Wafer tip

Pressure Rating : PN16  
 Body : Ductile iron / Stainless steel  
 Disc : Ductile iron / Stainless steel  
 Seat : Stainless steel  
 Wafer type

PRODUCT	SIZE
CHE-0601X125	DN 125
CHE-0601X150	DN 150
CHE-0601X200	DN 200

**CERTIFICATIONS****MALZEME / MATERIALS**

Gövde / Body : Sfero döküm - Paslanmaz çelik / Ductile iron - Stainless steel (GGG50)  
 Klape / Disc : Sfero döküm - Paslanmaz çelik / Ductile iron - Stainless steel (GGG50)  
 Kılavuz / Guide : Sfero döküm / Ductile iron (GGG50)  
 Yay / Spring : Paslanmaz çelik / Stainless steel

**GENEL ÖZELLİKLER / GENERAL PROPERTIES**

Standart No : TS 1074  
 Basınç Sınıfı / Pressure Rating : PN16  
 Maksimum Çalışma Sıcaklığı / Maximum Working Temp. : 180 °C

DN	L	Ød	Ød1
125	90	184	112
150	106	209	132
200	140	264	175