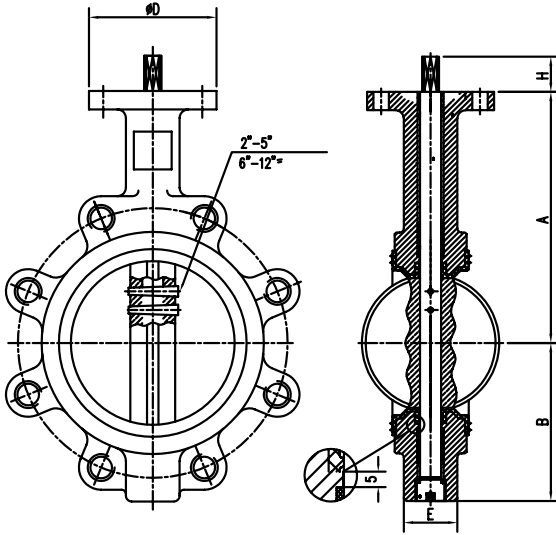


BLN-0306**CERTIFICATIONS**

Basınç Sınıfı	: PN25
Gövde	: Sfero döküm
Klape	: Alüminyum bronz
Conta	: EPDM İzolasyona uygun boyun dizaynı El kumandalı (DN50...DN200) Dişli kutulu (DN250...DN300)
Pressure Rating	: PN16
Body	: Ductile iron
Disc	: Aluminium bronz
Seat	: EPDM Long neck design for high thickness insulated pipes Hand lever (DN50...DN200) Gear box (DN250...DN300)

PRODUCT	SIZE
BLN-0306X050	DN 50
BLN-0306X065	DN 65
BLN-0306X080	DN 80
BLN-0306X100	DN 100
BLN-0306X125	DN 125
BLN-0306X150	DN150
BLN-0306X200	DN 200
BLN-0306X250	DN 250
BLN-0306X300	DN 300

**MALZEME / MATERIALS**

Gövde / Body	: BLN 0305 Sfero döküm / Ductile iron (GGG40.3)
Klape / Disc	: Alüminyum bronz / Aluminium bronz
Sit / Seat	: EPDM
Üst Mil / Upper Stem	: Paslanmaz çelik / Stainless steel
Alt Mil / Bottom Stem	: Paslanmaz çelik / Stainless steel
Kol / Hand lever	: Karbon çelik / Carbon steel
Ayna / Throtling Plate	: Karbon çelik / Carbon steel
Civata / Bolt	: Karbon çelik / Carbon steel
Somun / Nut	: Karbon çelik / Carbon steel

GENEL ÖZELLİKLER / GENERAL PROPERTIES

Standart No	: TS EN 593 + A1
Maksimum Çalışma Basıncı (Sürekli) / Maximum Working Pressure (Continuous)	: 16,5 Bar
Maksimum Çalışma Sıcaklığı / Maximum Working Temp.	: EPDM için 120 °C (Su) / EPDM for 120 °C (Water) NBR için 90 °C (Su ve madeni yağ) / NBR for 90 °C (Water and petroleum oil)
Maksimum Müsade Edilen Fark Basıncı / Max. Diff. Pressure (Allowed)	: DN40 - DN200 3 Bar / DN250 - DN300 1,5 Bar

DN	A	B	E	D	F	C	Kv
50	140	68,5	43	90	260	217	115
65	152	76	45	90	260	229	255
80	160	85	46	90	260	237	375
100	180	100	51,5	90	260	257	760
125	191	120	56	90	260	268	1030
150	202	132	56,5	90	260	279	1790
200	237	160	60	125	326	336	3450
250	274	200	68,5	125	416	376	5050
300	312	230	79,5	125	416	414	7420