

> İZOLELİ FAN COİL HORTUMU

FLEXIBLE HOSE FOR FCU

IFH-1001 / 1002



Basınç Sınıfı : PN2,5 / PN40
Hortum : Paslanmaz çelik
Başlıklar : Karbon çelik / Paslanmaz çelik (Opsiyonel)
Rakor x nipel (diğer bağlantılar (Opsiyonel))

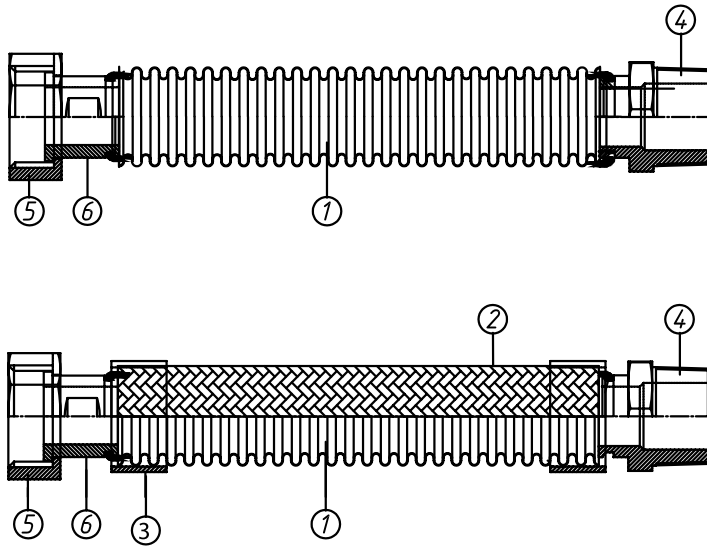
Pressure Rating : PN2,5 / PN40
Hose : Stainless steel
Nipple, Union : Carbon steel / Stainless steel (Optional)
Nipple x union (other connections (Optional))

PRODUCT

SIZE

İFH-1001/1002X015-20	1/2"
İFH-1001/1002X015-30	1/2"
İFH-1001/1002X015-40	1/2"
İFH-1001/1002X015-50	1/2"
İFH-1001/1002X020-20	3/4"
İFH-1001/1002X020-30	3/4"
İFH-1001/1002X020-40	3/4"
İFH-1001/1002X020-50	3/4"
İFH-1001/1002X025-30	1"
İFH-1001/1002X025-40	1"
İFH-1001/1002X025-50	1"

CERTIFICATIONS



PARÇA / GRUP ADI

1	Hortum
2	Tel Örgü
3	Yüksük
4	Nipel
5	Rekor
6	Rekor iç parçası

MALZEME / MATERIALS

Hortum / Hose : Paslanmaz çelik / Stainless steel
Başlıklar / Nipple, Union : Karbon çelik - Paslanmaz çelik (Opsiyonel) / Carbon steel - Stainless steel (Optional)
Rakor x nipel (diğer bağlantılar (Opsiyonel) / Nipple x union (Other connections optional))

AÇIKLAMA / DESCRIPTION	ÖLÇÜ / SIZE	MAKSİMUM ÇALIŞMA BASINCI MAXIMUM WORKING PRESSURE
IFS-1001 Örgüsüz Fan Coil Hortumu Unbraided Fan Coil Hose	1/2"	10 bar
	3/4"	10 bar
	1"	6 bar
	1 1/4"	4 bar
	1 1/2"	3 bar
	2"	2,5 bar
IFS-1002 Örgülü Fan Coil Hortumu Braided Fan Coil Hose	1/2"	40 bar
	3/4"	40 bar
	1"	40 bar
	1 1/4"	25 bar
	1 1/2"	25 bar
2"	25 bar	