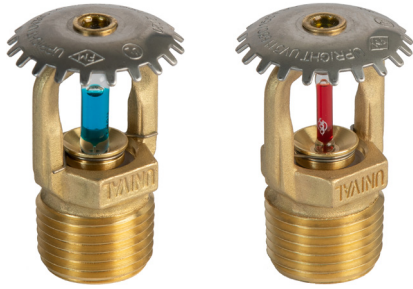


## Sprinkler UV-3 Serisi / Sprinkler UV-3 Series



UV310

UV311



### TEKNİK ÖZELLİKLER / TECHNICAL SPECIFICATIONS

**Minimum İşletme Basıncı / Minimum Operating Pressure:**  
7 psi (0.5 bar)

**Maksimum Çalışma Basıncı / Maximum Working Pressure:**  
175 psi (12 bar)

**Boşaltma Katsayısı / Discharge Coefficient:**  
K = 5.6 GPM/psi<sup>1/2</sup> (80.7 LPM/bar<sup>1/2</sup>)

**Sıcaklık Derecesi / Temperature Rating:** 135°F / 155°F / 175°F / 200°F / 286°F (57°C / 68°C / 79°C / 93°C / 141°C)

**Fabrikadaki Sızdırmazlık Testi / Leakage Test at Factory:**  
30 Kg/cm<sup>2</sup> (0.3Mpa, 29.4bar, 426.7 psi)

### GENEL ÖZELLİKLER / GENERAL SPECIFICATIONS

#### Sprinkler Kodları ve Özellikleri

UV310 : Standart tepkimeli, Upright, K5.6, ½"(NPT)  
UV311 : Hızlı tepkimeli, Upright, K5.6, ½"(NPT)

#### Sprinkler Codes and Specifications

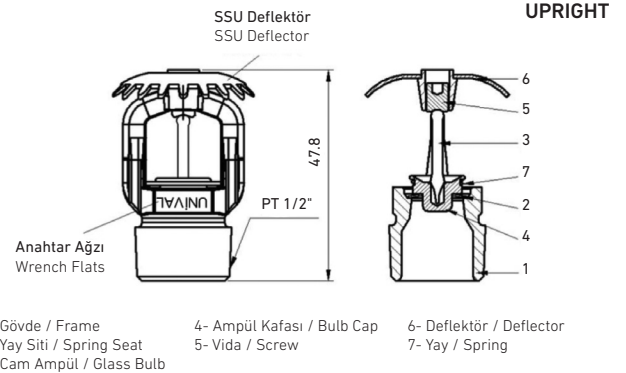
UV310 : Standard response, Upright, K5.6, ½" NPT  
UV311 : Quick response, Upright, K5.6, ½" NPT

### MALZEME LİSTESİ / MATERIAL LIST

| Parça Adı / Part Name         | Malzeme / Material  |
|-------------------------------|---|
| Çerçeve Dövme / Frame Forging | Pirinç / Brass  |
| Deflektör / Deflector         | Pirinç / Brass  |
| Yay Siti / Spring Seat        | Ni-Be alaşımı her iki tarafı teflon kaplı.<br>Ni-Be alloy, coated on both sides with teflon tape. |
| Ampül / Bulb                  | Cam / Glass   |
| Ampül Kapağı / Bulb Cap       | Pirinç / Brass  |
| Vida / Screw                  | Pirinç / Brass  |
| Yay / Spring                  | Paslanmaz Çelik / Stainless steel   |

### DİZAYN KRİTERLERİ / DİZAYN CRITERION

| Sprinkler Sıcaklıkları ve Kaplamaları<br>Available Sprinkler Temperature Ratings and Finishes |   |   |                           |
|---|---|---|---------------------------|
| Sprinkler Sıcaklık Sınıflandırması<br>Sprinkler Temperature Classification                    | Sprinkler Nominal Sıcaklık Derecesi <sup>1</sup><br>Sprinkler Nominal Temperature Rating <sup>1</sup> | Maksimum Çevre Tavan Sıcaklığı <sup>2</sup><br>Maximum Ambient Ceiling Temperature <sup>2</sup> | Ampül Rengi<br>Bulb Color |
| Normal / Ordinary   | 135°F (57°C)  | 100°F (38°C)  | Turuncu / Orange          |
| Normal / Ordinary   | 155°F (68°C)  | 100°F (38°C)  | Kırmızı / Red             |
| Orta Düzey / Intermediate   | 175°F (79°C)  | 150°F (65°C)  | Sarı / Yellow             |
| Orta Düzey / Intermediate   | 200°F (93°C)  | 150°F (65°C)  | Yeşil / Green             |
| Yüksek / High   | 286°F (141°C)   | 225°F (107°C)   | Mavi / Blue               |



**Sprinkler Kaplamaları / Sprinkler Finishes:** Pirinç , Nikel-Krom, Beyaz Polyester, Siyah Teflon Kaplama / Brass, Nickel-Chrome, White Polyester, Black Teflon Coating

**Not / Note:** <sup>1</sup> Sprinkler sıcaklık derecesi deflektörün üzerinde mühür olarak yer alır. / The sprinkler temperature rating is stamped on the deflector.

<sup>2</sup> NFPA-13 e göredir . Yangın yükü , sprinkler konumu ve yetkili idarelere bağlı olarak diğer ve özel gereklilikler uygulanabilir. / Based on NFPA-13. Other limits may apply, depending on fire loading, sprinkler location, and other requirements of the Authority Having Jurisdiction. Refer to specific installation standards.

### PÜSKÜRTME ŞEKLİ / SPRAY PATTERN



### MONTAJ / INSTALLATION

Unival sprinkler sistemleri, yürürlükteki standart, onay kuruluşları ve listelerdeki montaj kurallarına uygun olarak dizayn edilmiş yangın koruma sistemlerine göre seçilmelidir.

**Not:** Ampülü çatlamış veya ampülde sıvı kaybı olan hiçbir sprinkleri kullanmayınız. Sprinkler yatay tutulduğunda içerisinde küçük bir hava kabarcığı olmalıdır. Sprinkler maksimum 28.5 Nm (21 ft-lbs) tork ile takılmalıdır.

The UNIVAL sprinklers are intended for fire protection systems designed in accordance with the standard installation rules of the applicable listings or approval agency. (eg., NFPA 13 or UL 199 Standard)

**Note:** Do not install any bulb type sprinkler if the bulb is cracked or there is a loss of fluid from the bulb. And with the sprinkler held horizontally, a small air bubble should be present. The sprinkler joint should be obtained with maximum torque of 28.5 Nm (21 ft-lbs)